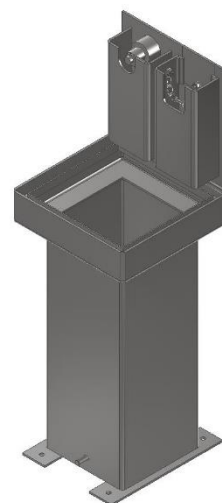
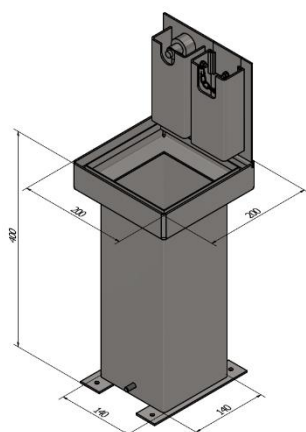


Podziemny punkt zasilający

TP Mini 200 B-125

Zastosowanie

Podziemne punkty zasilające stosowane są wszędzie tam, gdzie chcemy zlokalizować punkt zasilania, który używany będzie czasowo (targowiska, place, obiekty sportowe, skwery i tereny zielone itp.)



Opis systemu

- korpus wykonany ze stali nierdzewnej
- wymiar zewnętrzny pokrywy: 200x200x400mm
- zamknięcie ryglowe
- wyposażenie elektryczne wg. specyfikacji zamawiającego
- wytrzymałość na obciążenia w klasie B-125

W celu osiągnięcia deklarowanej wytrzymałości na obciążenia, konstrukcję należy wzmocnić poprzez wylanie betonu wokół korpusu o grubości ścian nie mniejszej niż 5cm. Obciążenie konstrukcji dozwolone jest dopiero po utwardzeniu masy betonowej. Korpus musi zostać podłączony do systemu odwadniającego.

Zalety:

- jednolita budowa (cokół wraz z pokrywą)
- prosty i szybki montaż
- stal nierdzewna, odporna na chemikalia i agresywne środki
- małe rozmiary

Typ rozdzielni	Wymiary zewnętrzne rozdzielni [mm]	Wymiary zewnętrzne pokrywy [mm]
TP Mini 200	200x200x400	200x200

